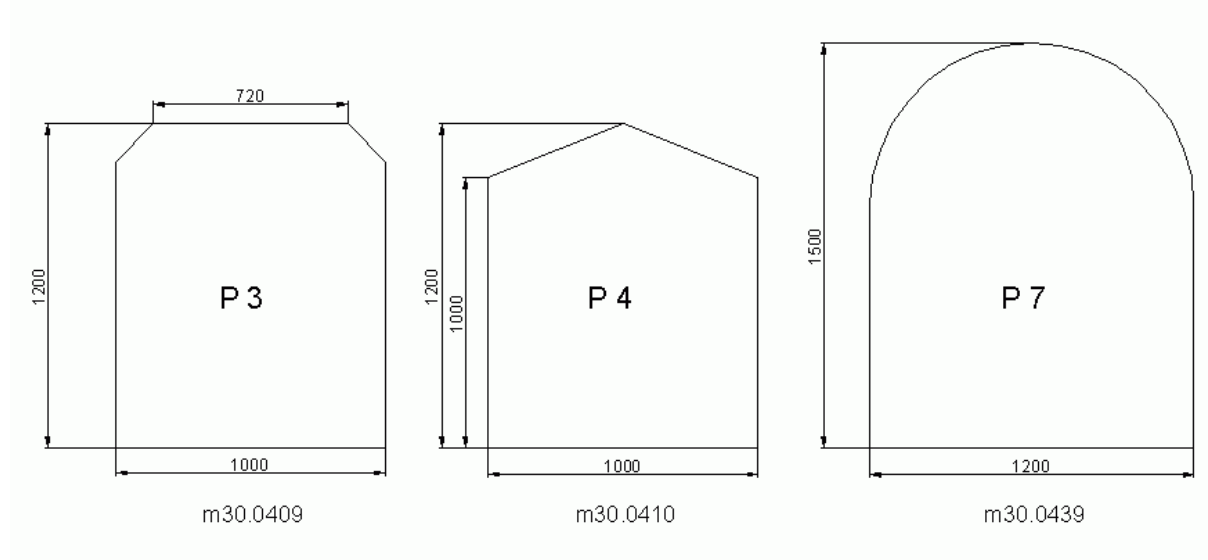


SKLA POD INTERIÉROVÉ KOTLE A KRBOVÁ KAMNA

Tvrzená skla pod interiérové kotle a krbová kamna jsou určena pro použití na koberce či dřevěné podlahy. Slouží jako náhrada dlažby. Všechna skla jsou čirá, jejich síla je 6 mm.

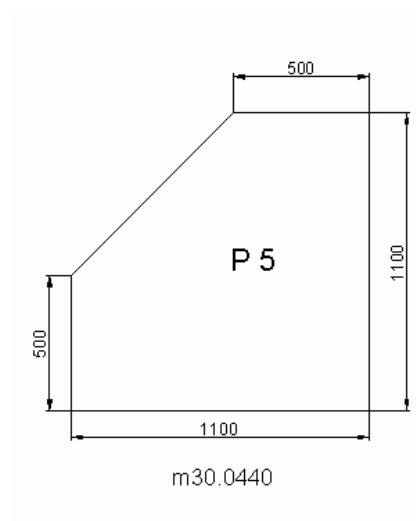
PRO STĚNOVÉ PŘEVODNÍKY

- typy P3, P4 a P7
- vhodné pro interiérové kotle VERNER 6/3, 9/5, 12/7, 12/7D a 16/11 a krbová kamna VERNER 6/0 a 9/0



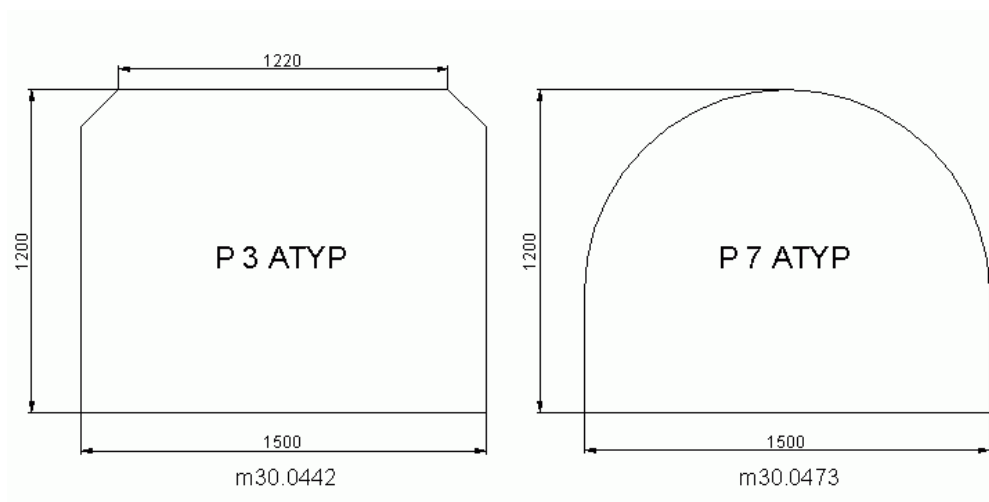
PRO ROHOVÉ PŘEVODNÍKY

- typ P5
- vhodný pro interiérové kotle VERNER 6/3 R a krbová kamna VERNER 6/0 R



PRO STĚNOVÉ PROVEDENÍ – ATYP

- typy P3 atyp a P7 atyp
- vhodné pro interiérové kotle VERNER 6/3 S, 9/5 S, 12/7 S, krbová kamna VERNER 6/0 S a 9/0 S a pro kachlové či pískovcové obklady



PRO ROHOVÉ PROVEDENÍ – ATYP

- typ P5 atyp
- vhodný pro interiérové kotle VERNER 9/5 R, 12/7 R a krbová kamna VERNER 9/0 R

