



P E T R L I Š K A

LIŠKA SERVIS

www.liska-servis.com TEL: 603 781 746, FAX: 317 793 865

Nesvačily 9, 257 51 Bystřice u Benešova, e-mail: liska.servis@seznam.cz

IČ: 43724507, DIČ CZ7308020566, č.ú.: 320744359/0800

- topení ● vodoinstalace ● automatické kotle na uhlí, pelety, dřevo, obilí ● kotle na dřevoplyn ● krby, krbová kamna s teplovodním výměníkem a možností napojení radiátorů ● regulace topných systémů ● akumulční kotelny ● elektrokotle ● podlahové topení ● tepelná čerpadla ● domácí vodárny ●
- bazénové výměníky ● záložní zdroje k čerpadlům ● sluneční kolektory ●

- prodej, montáže, servis a revize ● vše i na splátky ● po celé ČR ● konzultace a poradenské služby zdarma ●

OBCHODNÍ ZASTOUPENÍ FIREM



automatické kotle na uhlí

KTR s.r.o.

regulace topení



Prodej i montáže na splátky



VARIMATIK - VM45

Kotel je řešen jako svařenec z ocelových plechů a trubek. Přenos tepla ze spalovaného paliva do teplotnosného média je realizován přes stěny spalovací komory a stěny spalínového výměníku. Palivo je spalováno na horní části válcového roštu. Do jeho vnitřní horní části je cíleně nasáván spalovací vzduch. Na rošt je přiváděno palivo skluzem z násypky paliva. Cyklicky je pak vynášeno do spalovacího prostoru. Zde probíhá intenzivní hoření způsobené tahem spalínového ventilátoru. Vzniklé spaliny jsou vedeny podél stěn spalovacího prostoru do spalínového výměníku. Zde jsou vychlazené na teplotu cca 180°C. Přes kouřovod - obvykle nerezová polohebná hadice - jsou spaliny přiváděny na vstupní hrdlo ventilátoru. Tímto jsou pak vháněny do komínového odtahu.

Teplotnosné médium je přes vstupní hrdlo umístěné v dolní části zadní stěny kotle, přiváděno do dvojitého pláště spalínového výměníku. Rozdílem měrné hmotnosti ohřivaného média dochází k jeho proudění podél vnitřních stěn do horních partií kotle odkud je následně, přes výstupní hrdlo, vyvedeno z kotle do topného okruhu.

Na boku kotle je umístěna skříňka řídicí automatiky. Zapíná a vypíná chod spalínového ventilátoru a roštu kotle podle nastavené teploty topné vody (krok roštu). Řídicí automatika a nastavitelný kotlový termostat umožňují nastavení teploty výstupní vody z kotle v rozmezí hodnot 60-90°C. Pro případ selhání funkce kotlového termostatu je kotel vybaven pojistným (havarijním) termostatem.

Řídicí automatika umožňuje nastavení podávání optimálního množství paliva.



TECHNICKÉ PARAMETRY

PARAMETR	JEDNOTKA	HODNOTA
Třída kotle podle účinnosti / emisí		3/1
Jmenovitý výkon	kW	45
Maximální výkon	kW	50
Jmenovitý průtok vody	l / hod	1935
Vnější průměr kouřovodu	mm	120
Vnější průměr příruby vody	Js/Jt	50/6
Hmotnost samotného kotle	kg	465
Obsah vody v kotli	l	130

Hmotnost kotle celková	kg	595
Užitný objem násypky	l	180
Průměrná spotřeba paliva za hodinu při jmenovitém výkonu	kg	11,2
Příkon kotle (ventilátor + pohon)	W	180+43
Příkon kotle celkový (orientačně)	W	230
Podtlak na výstupu spalin z kotle (minimální)	Pa	200
Orientační časování roštu (krok/prodleva)	sec	1,7/90
ROZMĚRY (mm)		
(A) výška s násypkou		1525
(B) hloubka		1180
(C) výška s otevřenou násypkou		1975
(D) rozteč vývodů		915
(E) výška bez násypky		1450
(F) výška kouřovodu střed		1355
(G) výška příruby topné vody		1210
(H) šířka kotlového tělesa		440
(J) šířka kotle s kryty		680
(K) šířka zásobníku paliva		680
(M) výška příruby zpětné vody		330
(P) poloha kouřovodu od osy		0

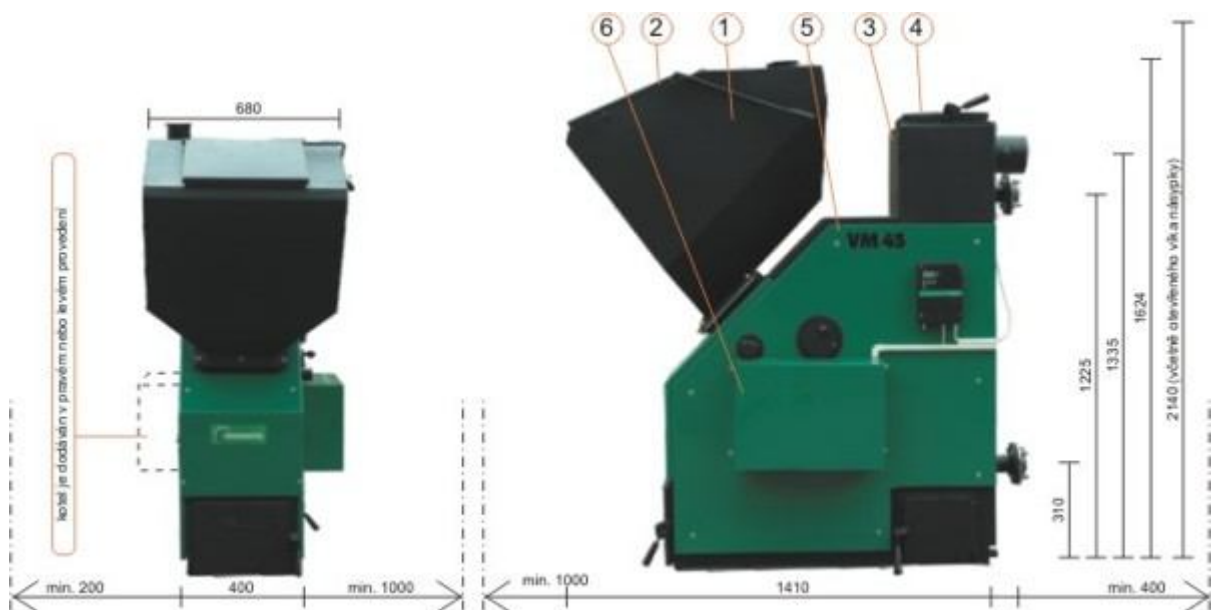
PALIVO

tříděné
obchodní
ořech 2 ... o2 (zrnitost 10 - 20 mm)

hnědé

uhlí
označení

SCHÉMA KOTLE VM 45



LEGENDA

1 - násypka, 2 - víko násypky, 3 - výměník, 4 - víko výměníku, 5 - tělo kotle, 6 - pohon

POUŽITÍ

Velmi kompaktní kotel určený pro menší bytové domy, penzióny a střední provozovny. Vhodný pro instalace s kotli větších výkonů, jako zdroj topení pro přechodná období. Pro svou vysokou spolehlivost je oblíbený především u zákazníků, kteří nemají možnost stálé obsluhy kotelny.

PROVEDENÍ

VM 45 - pravé i levé provedení.

CERTIFIKÁTY



FOTOGRAFIE

